

AD-500/600 Datenblatt

AD-500 Art.Nr.: 13095, E-Nr.: 13 060 10
 (AP, Blechgehäuse, weiß)
 AD-600 Art.Nr.: 13091, E-Nr.: 13 060 12
 (Hutschieneneinbau)



AD-500: 223 x 140 x 76 mm, Metallgehäuse

Eigenschaften

- AD-500, akustischer Melder mit integriertem Mikrofon (Erfassungsbereich stufenlos einstellbar bis max. 500 qm), in einem weißen Blechgehäuse mit Hutschien, für z.B. einen Lastschütz
- Durch Geräuschfilter Erkennung von Menschlichen Geräuschen, 0-3 Hz-Türöffnung-, 6-8 kHz-Stimm-, Schritterkennung
- Bis zu 5 externe Mikrofone lassen sich an den AD-500 anschließen, dann max. 3.000 qm Erfassungsbereich
- die Empfindlichkeit lässt sich stufenlos über 2 Podies am Mikrofon einstellen, separat für die HF (Stimm / Schritterkennung) und NF-Bereiche (Erkennung von Türöffnungen)
- Die NF und HF Erkennung kann zu 100 % getrennt voneinander, stufenlos eingestellt, aktiviert und deaktiviert werden

AD-500 / AD-600

Bild AD-600, Ein/Ausschaltung, inkl. 2x externe Mikrofone

Der AD-500/600 kann für Ein/Aus-Schaltungen, oder mit einer Dynamischen Lichtsteuerung von Extronic über 1-10 V Analog und/oder DALI Bausteinen verwendet werden

Einsatzbereiche in „geschlossenen Räumen“

z.B. Bad/Toiletten - Treppenhäuser - Flure - Garagen - Umkleieräume - Bibliothek - Technik-Zentralen (Erkennt keine Lüftungsanlagen, bitte testen)

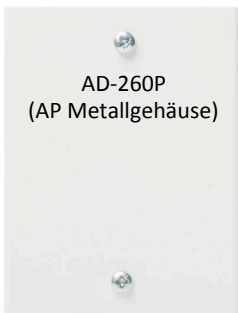
Externe Mikrofone:

AD-260P (AP, Metallgehäuse, Weiß)

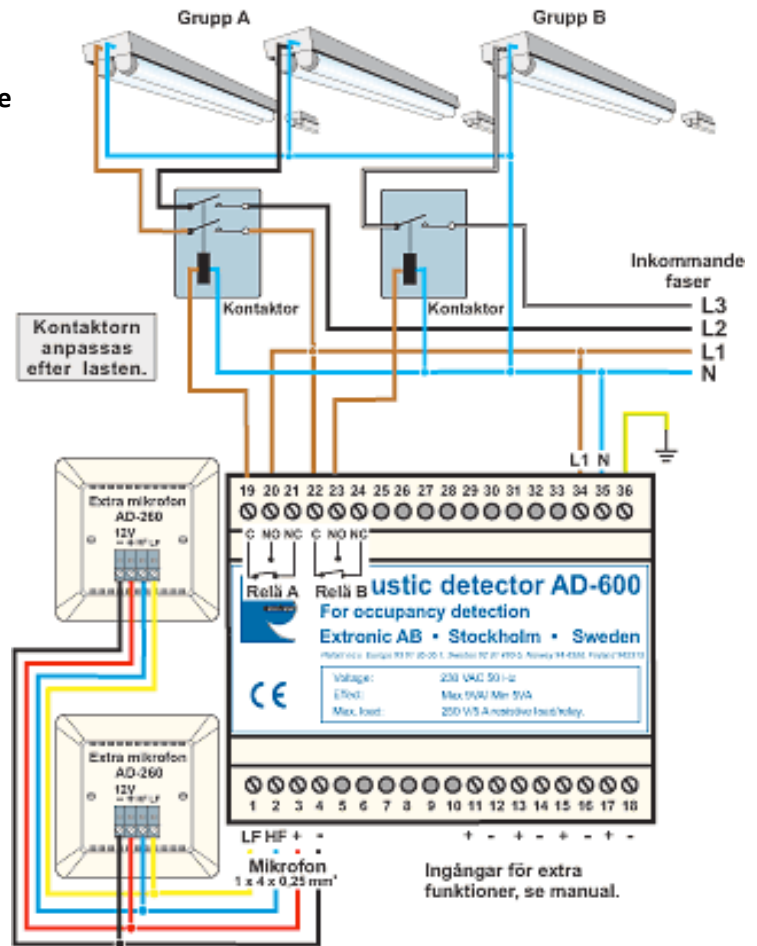
Best. Nr.: 13105, E. Nr.: 13 060 17

AD-260U (UP, Kunststoff, Schalterdoseneinbau)

Best. Nr.: 13106, E. Nr.: 13 060 15



AD-260U (Unter/Aufputz)



Technische Daten

Spannung: 230 V Eingang + 12 V DC Ausgang zum Anschluß von externen IR PD-2200 Infrarotmeldern
 Strom: Eigenverbrauch: max. 9 VA/5 VA, ohne externe Last
 Abmessungen (H x B x T): AD-500: 223 x 140 x 76 mm (AP-Metallgehäuse Weiß)
 AD-600: 105 x 90 x 75 mm (6 Module)

Ein- und Ausgänge

- Ausgang: 12 V DC - / +
- LF Ausgang (Türöffnung 0-3 Hz)
- HF Ausgang (Stimm-, Schritt-Erkennung 6-8 kHz)